

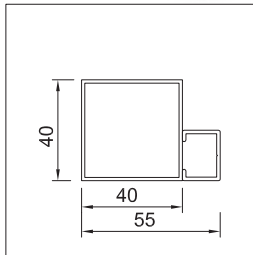


<b>Cadre</b>	<b>Profils:</b>	Aluminium extrudé   Alliage 6063-T5
	<b>Finitions du aluminium:</b>	Laqué finition satiné brillant (standard) ou mat Thermo-laqué 200°, avant assemblage Anodisé naturel 15 microns (standard) ou 20 microns
	<b>Couleurs disponibles:</b>	RAL Classique, RAL Design, Carte Futura
	<b>Option décoration:</b>	Similaire bois
	<b>Certificats:</b>	Laqué: Label Qualicoat   Label Qualimarine Anodisé: Label Qualanod
	<b>Option Prétraitement:</b>	Label Sea Side
<b>Lames</b>	<b>Essence:</b>	Consultez la carte de bois disponibles
	<b>Formats:</b>	Bois massif   Finger joints en option
	<b>Finitions du bois:</b>	Naturel sans Lasur   Lasur 1 ou 2 couches en option (Sikkens cetol WF 761)
<b>Système</b>		Nombre juste de lames   sans lame compensatoire Lames horizontales ou verticales Double profil d'entraînement Commande manuelle (standard)   commande mécanique ou motorisée (opcionnel) fermeture manuelle avec 3 positions de verrouillage Système intégré dans le châssis en position de lame fermée
	<b>Degré d'assombrissement:</b>	95%
	<b>Solutions constructives:</b>	Cadre fixe   Parement   Coulissante   Pliable   Battante   Relevable   Projectable

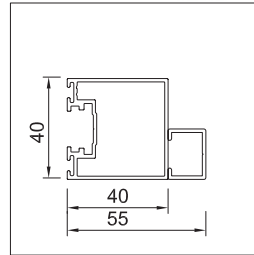
Cadre:



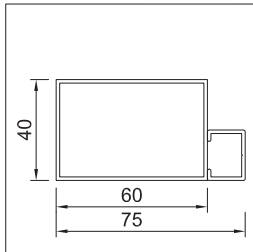
40N.C



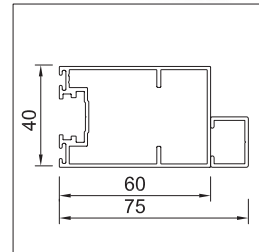
40SC.C



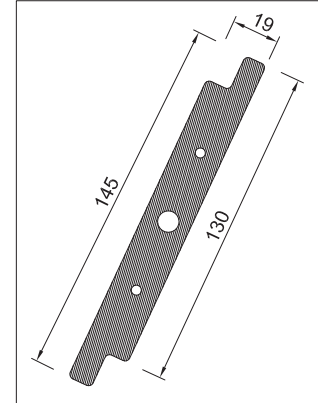
60N.C



60SC.C

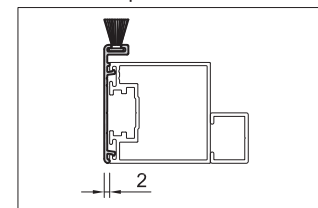


Lame W150

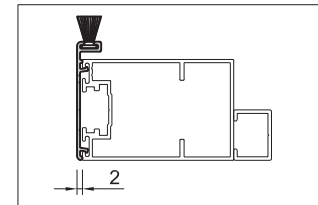


Remarque: Les dimensions de la lame peuvent varier, en fonction du bois disponible.

40SC.C + Capot latéral LJ'



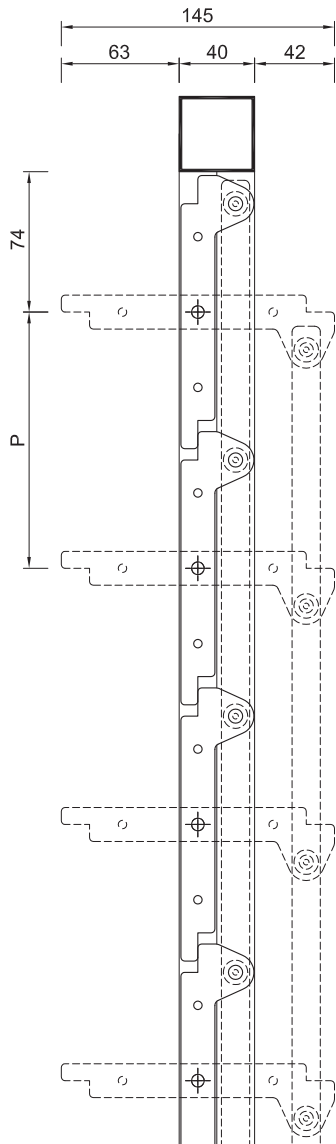
60SC.C + Capot latéral LJ'



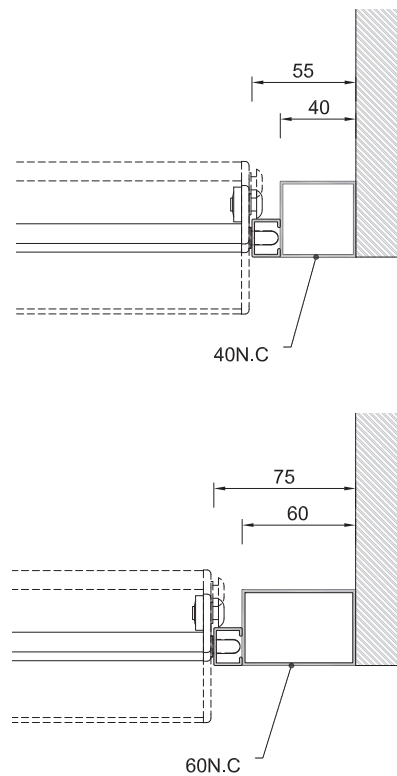
(\*): Uniquement pour feuilles coulissantes

<b>Châssis:</b>	Profil tubulaire   En fonction de la solution constructive Sur commande, option de profil spécial pour châssis
<b>Lame:</b>	Bois massif   Finger joints en option Épaisseur habituelle 19 mm $I_{xx} = 7.154 \text{ cm}^4$ $I_{yy} = 357.9 \text{ cm}^4$ Tolérances dimensionnelles conformes à UNE-EN 14951
<b>Support lames:</b>	Profil "C"   20x15 mm
<b>Profil d'entraînement:</b>	Platine   15x3 mm
<b>Embouts:</b>	Aluminium   Blanc, Noir ou Gris   Épaisseur 4 mm
<b>Axes:</b>	Acier inoxydable
<b>Rotule connexion d'entraînement:</b>	Injection en polyamide PA6   Blanc, Noir ou Gris
<b>Assemblage cadre:</b>	Équerres d'expansion en aluminium extrudé
<b>Traverse centrale:</b>	Profil aluminium tubulaire
<b>Montant central:</b>	Profil aluminium tubulaire
<b>Poids du système:</b>	8.5 kg/m <sup>2</sup>

Section verticale:



Section horizontale:

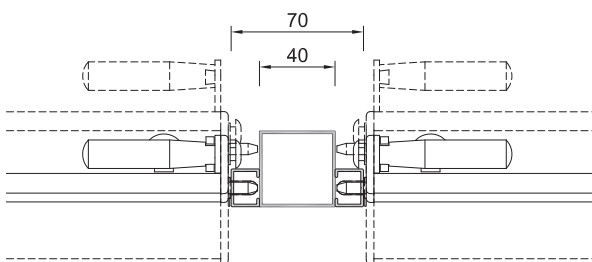


<b>Largeur maximale*   lame horizontale:</b>	1100 mm
<b>Hauteur maximale*   lame verticale:</b>	1300 mm
<b>Écart minimal entre lames:</b>	135 mm
<b>Écart maximal entre lames:</b>	140 mm
<b>Quantité maximale de lames pour entraînement:</b>	20
<b>Angle maximal d'ouverture:</b>	135°

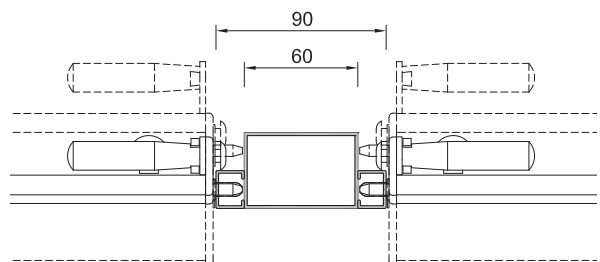
(\*): Sans traverse intermédiaire

Traverses intermédiaires:

TV-40N.C

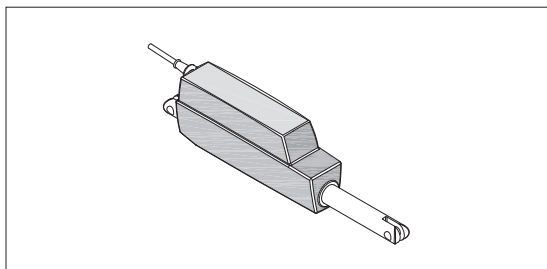


TV-60N.C

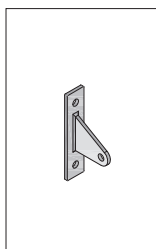




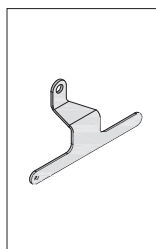
Moteur Linak



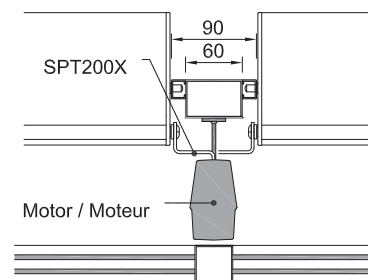
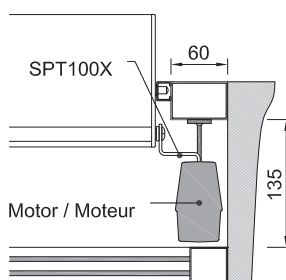
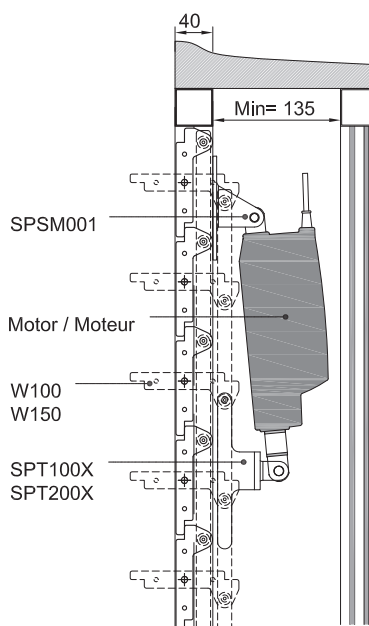
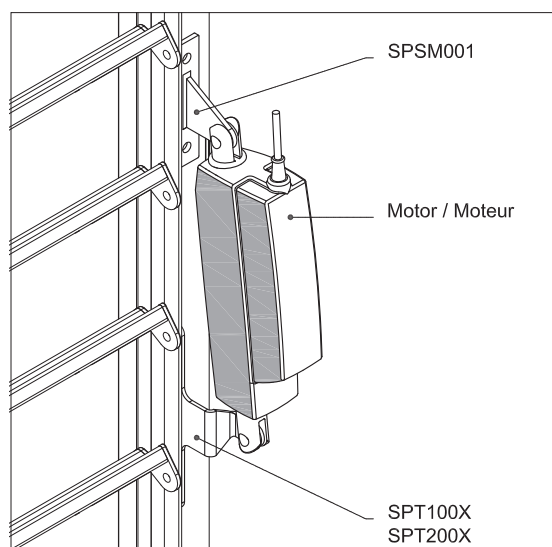
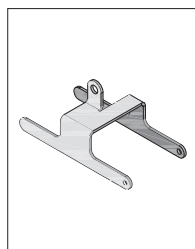
SPSM0001



SPT100X



SPT200X



caractéristiques du moteur

Marque	Linak
Modèle	LA12
Tension (V)	24V CC
Force (N)	200N / 300N / 750N
Vitesse (mm/s)	6 / 14
Consommation (ampères)	Max 4,6
Degré de protection	IP 66
Carter de moteur	ABS
Piston	PA 6 Ultramid B3G10
Carter de piston	ABS
Certification	CE
Branchement en parallèle	Oui
Garantie (mois)	18

caractéristiques des accessoires

Matériau	Acier inoxydable AISI 304
Finition	Brut
Épaisseur minimale	3 mm